

PURETECH

PVR100x35-Ø12

EAN 4031582321258

Корпус на колелото от полипропилен, работна повърхнина от черна гума, ролков лагер

TENTE

BETTER MOBILITY. BETTER LIFE.

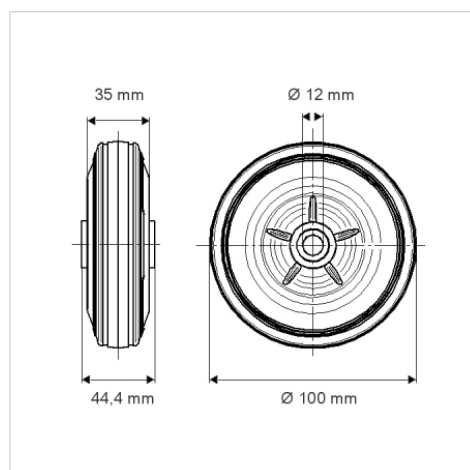


Снимката може да се различава от оригиналния продукт

Технически данни

Диаметър на колело	100 мм
Ширина на гумите	35 мм
Отвор на оста-Ø	12 мм
Дължина на втулката	44.4 мм
Температура	- 20 / + 60 °C
Стандарт	EN 12532
Тегло	0.233 кг
Твърдост на работната повърхнина	Твърдост по Шор А 80
Динамична товароносимост	75 кг
Статична товароносимост	150 кг

Размери



Бляскави предимства

Съпротивление при завъртане	● ● ● ○ ○
Шум при движение	● ● ● ○ ○
Износване	● ● ○ ○ ○
Защита от ръжда	● ● ● ○ ○