

PURETECH

PVR100x35-Ø12

EAN 4031582321258

聚丙烯制轮心,
轮面:实心橡胶,黑色,滚柱轴承



BETTER MOBILITY. BETTER LIFE.

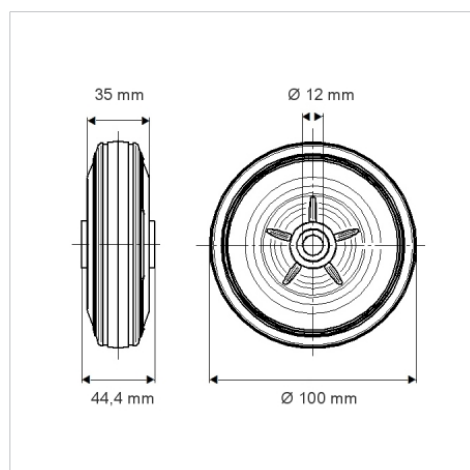


Picture may differ from original product

技术数据

轮子直径	100 毫米
车轮宽度	35 毫米
轮轴孔 直径	12 毫米
轴心长度	44.4 毫米
温度	- 20 / + 60 摄氏度
标准	EN 12532
重量	0.233 公斤
轮面硬度	支杆 A 80
动(力)载重量	75 公斤
静载重量	150 公斤

Dimensions



Advantages at a glance

滚动阻力	● ● ● ○ ○
运动噪音	● ● ● ○ ○
磨损	● ● ○ ○ ○
防锈	● ● ● ○ ○