

PURETECH

PVR100x35-Ø12

EAN 4031582321258

Radkörper aus Polypropylen, Lauffläche aus schwarzem Vollgummi, Rollenlager



BETTER MOBILITY. BETTER LIFE.

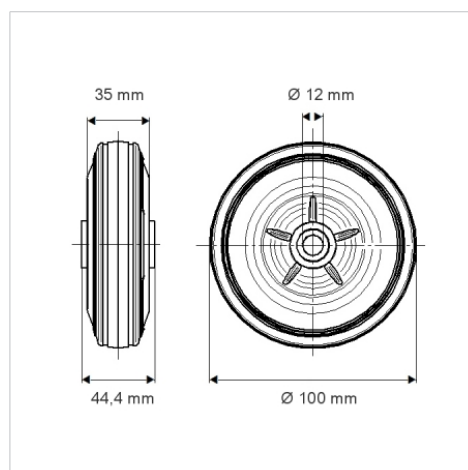


Abbildung kann vom Original abweichen

Technische Daten

Rad-Ø	100 mm
Radbreite	35 mm
Achsloch-Ø	12 mm
Nabenlänge	44.4 mm
Temperaturbereich	- 20 / + 60 °C
Norm	EN 12532
Eigengewicht	0.233 kg
Härte der Lauffläche	Shore A 80
Tragfähigkeit	75 kg
Tragfähigkeit (statisch)	150 kg

Abmessungen



Vorteile im Überblick

Laufverhalten	● ● ● ○ ○
Fahrgeräusch	● ● ● ○ ○
Verschleißbeständigkeit	● ● ○ ○ ○
Korrosionsbeständigkeit	● ● ● ○ ○