

# PURETECH

## PVR100x35-Ø12

EAN 4031582321258

Núcleo de rueda de polipropileno, bandaje de goma negra, cojinete de rodillos

# TENTE

BETTER MOBILITY. BETTER LIFE.

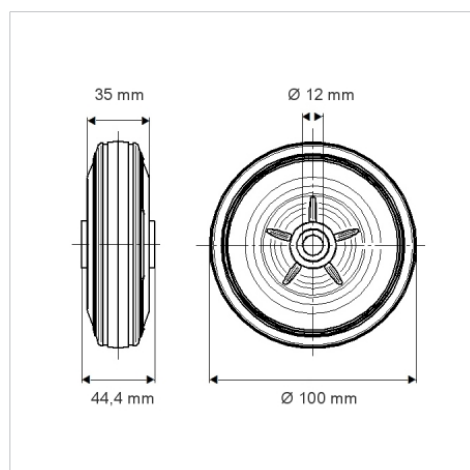


La foto puede diferir del producto original

### Datos técnicos

Diámetro de la rueda	100 mm
Ancho de la rueda	35 mm
Diámetro del eje	12 mm
Longitud de cubo	44.4 mm
Temperatura	- 20 / + 60 °C
Norma	EN 12532
Peso de la rueda	0.233 kg
Dureza del bandaje	Shore A 80
Capacidad de carga	75 kg
Capacidad de carga estática	150 kg

### Dimensiones



### Ventajas en un vistazo

Resistencia a la rodadura	● ● ● ○ ○
Ruido de movimiento	● ● ● ○ ○
Desgaste	● ● ○ ○ ○
Protección contra el óxido	● ● ● ○ ○