

# PURETECH

## PVR125x37-Ø12 HL44,4

EAN 4031582321265

Střed kolečka vyroben z polypropylénu, Běhoun: gumová obruč, černá, jehlové ložisko

# TENTE

BETTER MOBILITY. BETTER LIFE.

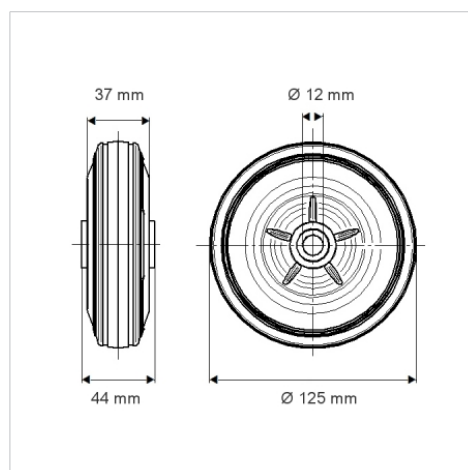


Obrázky se mohou lišit od skutečného produktu

### Technické údaje

Průměr kolečka	300 mm
Šířka kola	37 mm
Osa kolečka Ø	12 mm
Délka náboje	44 mm
Teplota	- 20 / + 60 °C
Standard	EN 12532
Hmotnost	0.467 kg
Tvrdość běhounu	Shore A 80
Dynamická nosnost	100 kg
Statická nosnost	200 kg

### Dimensions



### Vlastnosti

Valivý odpor	● ● ● ○ ○
Hlučnost pohybu	● ● ● ○ ○
Opotřebení	● ● ○ ○ ○
Ochrana proti korozi	● ● ● ○ ○