

PURETECH

PVR125x37-Ø12 HL44,4

EAN 4031582321265

Núcleo de rueda de polipropileno, bandaje de goma negra, cojinete de rodillos

TENTE

BETTER MOBILITY. BETTER LIFE.

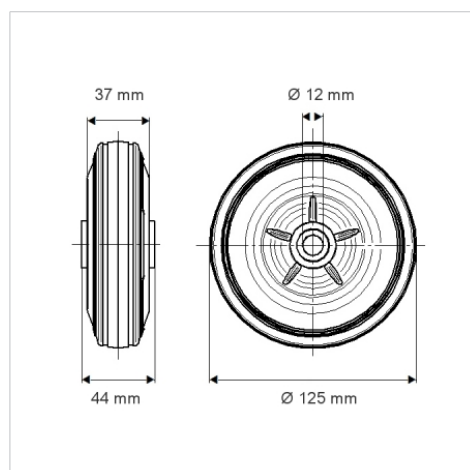


La foto puede diferir del producto original

Datos técnicos

Diámetro de la rueda	300 mm
Ancho de la rueda	37 mm
Diámetro del eje	12 mm
Longitud de cubo	44 mm
Temperatura	- 20 / + 60 °C
Norma	EN 12532
Peso de la rueda	0.467 kg
Dureza del bandaje	Shore A 80
Capacidad de carga	100 kg
Capacidad de carga estática	200 kg

Dimensiones



Ventajas en un vistazo

Resistencia a la rodadura	● ● ● ○ ○
Ruido de movimiento	● ● ● ○ ○
Desgaste	● ● ○ ○ ○
Protección contra el óxido	● ● ● ○ ○