

# PURETECH

PVR125x37-Ø12 HL44,4

EAN 4031582321265

Corps de roue polypropylène, Bandage: caoutchouc semi-élastique noir, roulements rouleaux

# TENTE

BETTER MOBILITY. BETTER LIFE.

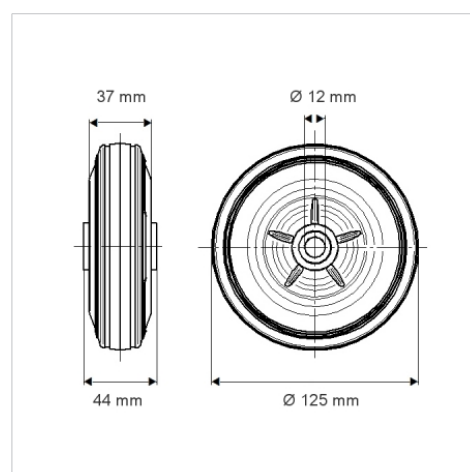


L'image peut différer du produit original

## Données techniques

Diamètre de roue	300 mm
Largeur de roue	37 mm
Alésage - Ø	12 mm
Longueur de moyeu	44 mm
Résistance à la température	- 20 / + 60 °C
Norme	EN 12532
Poids	0.467 kg
Dureté du bandage	Shore A 80
Capacité de charge dynamique	100 kg
Capacité de charge statique	200 kg

## Dimensions



## Propriétés

Résistance au roulement	● ● ● ○ ○
Bruit du mouvement	● ● ● ○ ○
Usure	● ● ○ ○ ○
Résistance à l'oxydation	● ● ● ○ ○