

PURETECH

PVR125x37-Ø12 HL44,4

EAN 4031582321265

Polipropilén keréktárcsa, tömör fekete gumi futófelület, tűgörgős csapágy

TENTE

BETTER MOBILITY. BETTER LIFE.

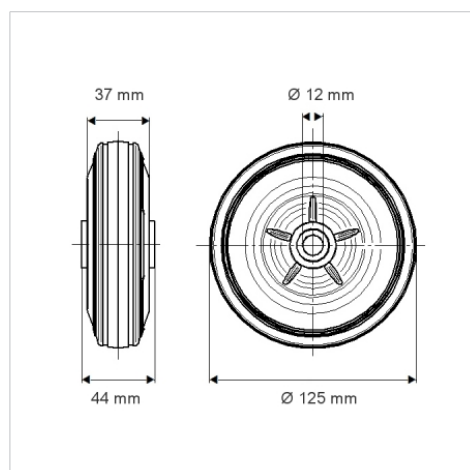


A kép eltérhet az eredeti terméktől

Műszaki adatok

Keréktárcsa átmérő	300 mm
Kerékszélesség	37 mm
Tengelyfurat átmérője	12 mm
Agyhossz	44 mm
Hőtartomány	- 20 / + 60 °C
Szabvány	EN 12532
Súly	0.467 kg
Futófelület keménysége	Shore A 80
Terhelhetőség	100 kg
Statikus teherbírás	200 kg

Méretetek



Előnyök egy pillantással

Gördülési ellenállás	● ● ● ○ ○
Mozgás közbeni zaj	● ● ● ○ ○
Kopás	● ● ○ ○ ○
Rozsda elleni védelem	● ● ● ○ ○