

PURETECH

PVR125x37-Ø12 HL44,4

EAN 4031582321265

Wielkern van polypropyleen met zwarte rubberband, wielnaaf op rollager



BETTER MOBILITY. BETTER LIFE.

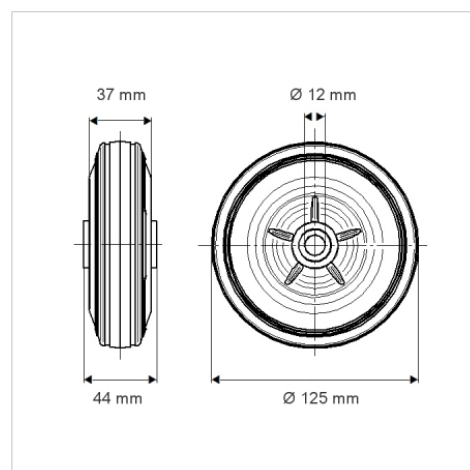


Foto kan afwijken van het originele product

Technische gegevens

Wieldiameter	300 mm
Wielbreedte	37 mm
Asgat-Ø	12 mm
Naaflengte	44 mm
Temperatuur	- 20 / + 60 °C
Standaard	EN 12532
Eigen gewicht	0.467 kg
Hardheid van de band	Shore A 80
Dyn. draagvermogen	100 kg
Statisch draagvermogen	200 kg

Afmetingen



Kenmerken

Rolweerstand	● ● ● ○ ○
Verplaatsingsgeluid	● ● ● ○ ○
Strepen	● ● ○ ○ ○
Roest bescherming	● ● ● ○ ○