

# PURETECH

**PVR125x37-Ø12 HL44,4**

EAN 4031582321265

Piasta polipropylenowa, bieżnia z pełnej, czarnej gumy. Łożysko rolkowe.

**TENTE**

BETTER MOBILITY. BETTER LIFE.

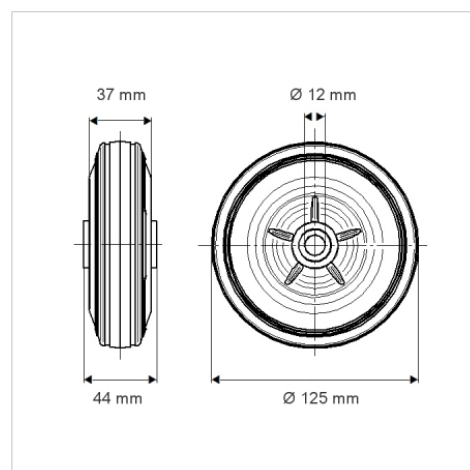


Zdjęcie może różnić się od oryginalnego produktu.

## Dane techniczne

Koło-Ø	300 mm
Szerokość koła	37 mm
Średnica osi - Ø	12 mm
Szerokość piasty	44 mm
Zakres temperatury	- 20 / + 60 °C
Standard	EN 12532
Masa	0.467 kg
Twardość bieżni	Shore A 80
Nośność dynamiczna	100 kg
Nośność statyczna	200 kg

## Wymiary



## Zalety

Łatwość toczenia	● ● ● ○ ○
Hałas związany z ruchem	● ● ● ○ ○
Ścieranie	● ● ○ ○ ○
Ochrona przed rdzą	● ● ● ○ ○