

PURETECH

PVR125x37-Ø12 HL48

EAN 4031582321272

Корпус на колелото от полипропилен, работна повърхнина от черна гума, ролков лагер

TENTE

BETTER MOBILITY. BETTER LIFE.

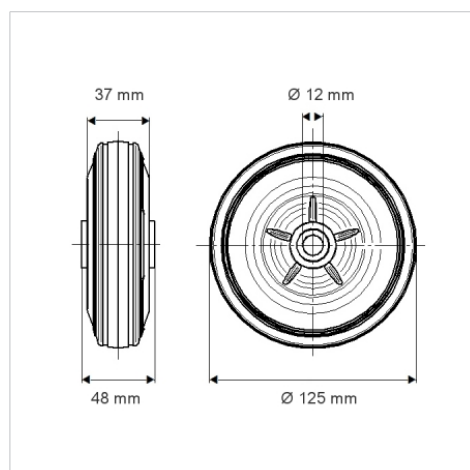


Снимката може да се различава от оригиналния продукт

Технически данни

Диаметър на колело	125 мм
Ширина на гумите	37 мм
Отвор на оста-Ø	12 мм
Дължина на втулката	48 мм
Температура	- 20 / + 60 °C
Стандарт	EN 12532
Тегло	0.471 кг
Твърдост на работната повърхнина	Твърдост по Шор А 85
Динамична товароносимост	100 кг
Статична товароносимост	200 кг

Размери



Бляскави предимства

Съпротивление при завъртане	● ● ● ○ ○
Шум при движение	● ● ● ○ ○
Износване	● ● ○ ○ ○
Защита от ръжда	● ● ● ○ ○