

# PURETECH

PVR125x37-Ø12 HL48

EAN 4031582321272

Wielkern van polypropyleen met zwarte rubberband, wielnaaf op rollager



BETTER MOBILITY. BETTER LIFE.

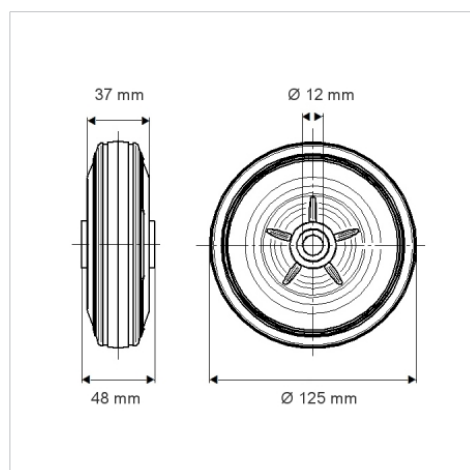


Foto kan afwijken van het originele product

## Technische gegevens

Wieldiameter	125 mm
Wielbreedte	37 mm
Asgat-Ø	12 mm
Naaflengte	48 mm
Temperatuur	- 20 / + 60 °C
Standaard	EN 12532
Eigen gewicht	0.471 kg
Hardheid van de band	Shore A 85
Dyn. draagvermogen	100 kg
Statisch draagvermogen	200 kg

## Afmetingen



## Kenmerken

Rolweerstand	● ● ● ○ ○
Verplaatsingsgeluid	● ● ● ○ ○
Strepen	● ● ○ ○ ○
Roest bescherming	● ● ● ○ ○