

PURETECH

PVR160x40-Ø20

EAN 4031582321296

Wielkern van polypropyleen met zwarte rubberband, wielnaaf op rollager



BETTER MOBILITY. BETTER LIFE.

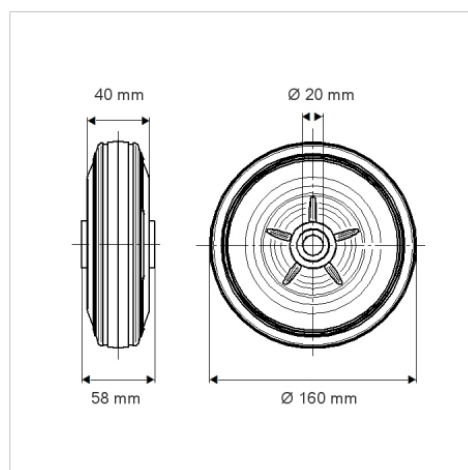


Foto kan afwijken van het originele product

Technische gegevens

Wieldiameter	160 mm
Wielbreedte	40 mm
Asgat-Ø	20 mm
Naaflengte	58 mm
Temperatuur	- 20 / + 60 °C
Standaard	EN 12532
Eigen gewicht	0.842 kg
Hardheid van de band	Shore A 80
Dyn. draagvermogen	135 kg
Statisch draagvermogen	270 kg

Afmetingen



Kenmerken

Rolweerstand	● ● ● ○ ○
Verplaatsingsgeluid	● ● ● ○ ○
Strepen	● ● ○ ○ ○
Roest bescherming	● ● ● ○ ○