

PURETECH

PVR160x40-Ø20

EAN 4031582321296

Núcleo da roda de Polipropileno, Superfície de rodagem: borracha sólida, negra, rolamento de agulhas

TENTE

BETTER MOBILITY. BETTER LIFE.

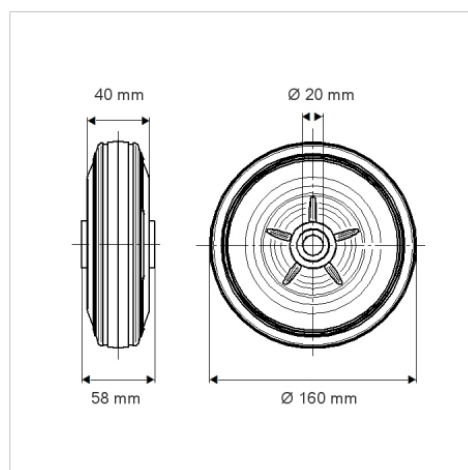


Picture may differ from original product

Dados técnicos

Diâmetro da roda	160 mm
Largura da roda	40 mm
Diâmetro do eixo	20 mm
comprimento do cubo da roda	58 mm
Temperatura	- 20 / + 60 °C
Norma	EN 12532
Peso da roda	0.842 kg
Dureza da superfície de rodagem	Shore A 80
Capacidade de carga	135 kg
Cap. de carga estática	270 kg

Dimensions



Advantages at a glance

Resistência de rolamento	● ● ● ○ ○
Ruído de movimento	● ● ● ○ ○
Desgaste	● ● ○ ○ ○
Protecção contra oxidação	● ● ● ○ ○