

PURETECH

PVR200x50-Ø20

EAN 4031582321302

Polipropilén keréktárcsa, tömör fekete gumi futófelület, tűgörgős csapágy

TENTE

BETTER MOBILITY. BETTER LIFE.

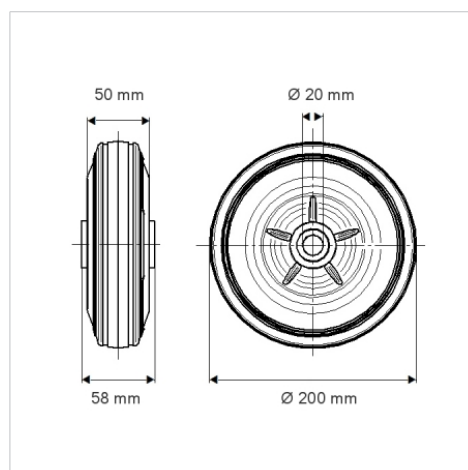


A kép eltérhet az eredeti terméktől

Műszaki adatok

Keréktárcsa átmérő	200 mm
Kerékszélesség	50 mm
Tengelyfurat átmérője	20 mm
Agyhossz	58 mm
Hőtartomány	- 20 / + 60 °C
Szabvány	EN 12532
Súly	1.256 kg
Futófelület keménysége	Shore A 80
Terhelhetőség	205 kg
Statikus teherbírás	410 kg

Méretetek



Előnyök egy pillantással

Gördülési ellenállás	● ● ● ○ ○
Mozgás közbeni zaj	● ● ● ○ ○
Kopás	● ● ○ ○ ○
Rozsda elleni védelem	● ● ● ○ ○