

PURETECH

PVR200x50-Ø20

EAN 4031582321302

폴리프로필렌으로 만든 휠 중심, 트레드: 솔리드 고무, 검정색, 롤러 베어링



BETTER MOBILITY. BETTER LIFE.

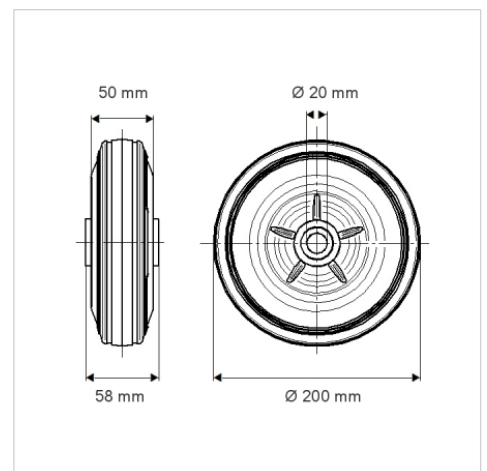


Picture may differ from original product

기술 데이터

휠 직경	200 mm
휠 폭	50 mm
축 홀-Ø	20 mm
허브 길이	58 mm
온도	- 20 / + 60 °C
표준	EN 12532
무게	1.256 kg
트레드 경도	Shore A 80
동하중	205 kg
정지하중	410 kg

Dimensions



Advantages at a glance

롤 저항성	● ● ● ○ ○
이동 소음	● ● ● ○ ○
마찰	● ● ○ ○ ○
부식 방지	● ● ● ○ ○