

# PURETECH

PVR200x50-Ø25

EAN 4031582321319

聚丙烯制轮心,  
轮面:实心橡胶,黑色,滚柱轴承



BETTER MOBILITY. BETTER LIFE.

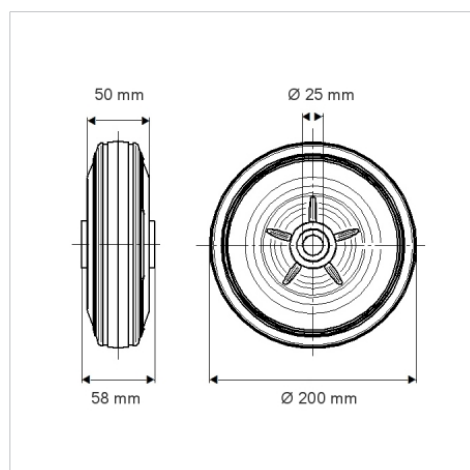


Picture may differ from original product

## 技术数据

|         |                 |
|---------|-----------------|
| 轮子直径    | 200 毫米          |
| 车轮宽度    | 50 毫米           |
| 轮轴孔 直径  | 25 毫米           |
| 轴心长度    | 58 毫米           |
| 温度      | - 20 / + 60 摄氏度 |
| 标准      | EN 12532        |
| 重量      | 1.17 公斤         |
| 轮面硬度    | 支杆 A 80         |
| 动(力)载重量 | 205 公斤          |
| 静载重量    | 410 公斤          |

## Dimensions



## Advantages at a glance

|      |           |
|------|-----------|
| 滚动阻力 | ● ● ● ○ ○ |
| 运动噪音 | ● ● ● ○ ○ |
| 磨损   | ● ● ○ ○ ○ |
| 防锈   | ● ● ● ○ ○ |