

# PURETECH

## PVR200x50-Ø25

EAN 4031582321319

Střed kolečka vyroben z polypropylénu, Běhoun: gumová obruč, černá, jehlové ložisko

**TENTE**

BETTER MOBILITY. BETTER LIFE.

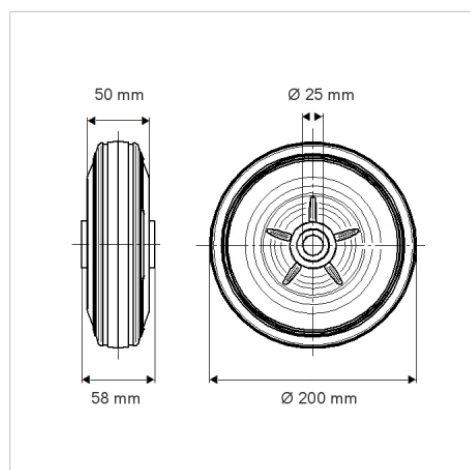


Obrázky se mohou lišit od skutečného produktu

### Technické údaje

Průměr kolečka	200 mm
Šířka kola	50 mm
Osa kolečka Ø	25 mm
Délka náboje	58 mm
Teplota	- 20 / + 60 °C
Standard	EN 12532
Hmotnost	1.17 kg
Tvrdost běhounu	Shore A 80
Dynamická nosnost	205 kg
Statická nosnost	410 kg

### Dimensions



### Vlastnosti

Valivý odpor	● ● ● ○ ○
Hlučnost pohybu	● ● ● ○ ○
Opotřebení	● ● ○ ○ ○
Ochrana proti korozi	● ● ● ○ ○