

# PURETECH

PVR200x50-Ø25

EAN 4031582321319

Hjulfælg: Polypropylen, Hjulbane: Massiv sort gummi, rulleleje



BETTER MOBILITY. BETTER LIFE.

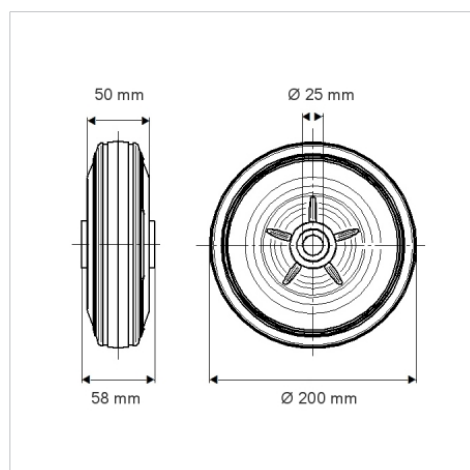


Illustrationen kan afvige fra originalen

## Tekniske data

Hjul-Ø	200 mm
Hjulbredde	50 mm
Boring-Ø	25 mm
Navlængde	58 mm
Temperaturinterval	- 20 / + 60 °C
Standard	EN 12532
Vægt	1.17 kg
Hjulbane hårdhed	Shore A 80
Belastning (dynamisk)	205 kg
Belastning (statisk)	410 kg

## Dimensioner



## Egenskaber/fordele

Rullemodstand	● ● ● ○ ○
Kørselsstøj	● ● ● ○ ○
Slid	● ● ○ ○ ○
Rustbeskyttelse	● ● ● ○ ○