

# PURETECH

PVR200x50-Ø25

EAN 4031582321319

Núcleo de rueda de polipropileno, bandaje de goma negra, cojinete de rodillos



BETTER MOBILITY. BETTER LIFE.

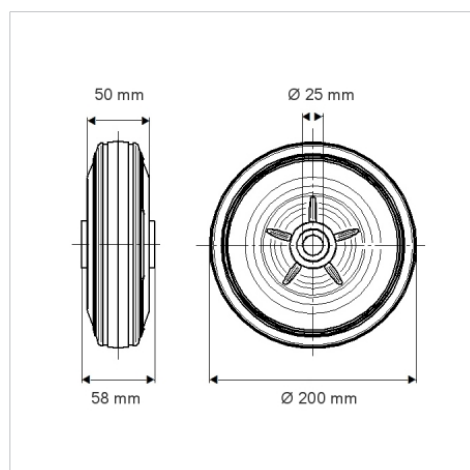


La foto puede diferir del producto original

## Datos técnicos

Diámetro de la rueda	200 mm
Ancho de la rueda	50 mm
Diámetro del eje	25 mm
Longitud de cubo	58 mm
Temperatura	- 20 / + 60 °C
Norma	EN 12532
Peso de la rueda	1.17 kg
Dureza del bandaje	Shore A 80
Capacidad de carga	205 kg
Capacidad de carga estática	410 kg

## Dimensiones



## Ventajas en un vistazo

Resistencia a la rodadura	● ● ● ○ ○
Ruido de movimiento	● ● ● ○ ○
Desgaste	● ● ○ ○ ○
Protección contra el óxido	● ● ● ○ ○