

# PURETECH

PVR200x50- 25

EAN 4031582321319

ホイールセンター：ポリプロピレン  
 タイヤ：硬質ゴム、黒色、ローラーベアリング

# TENTE

BETTER MOBILITY. BETTER LIFE.

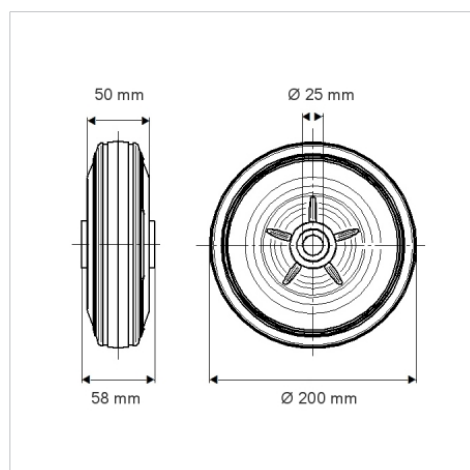


Picture may differ from original product

## 技術データ

ホイール径	200 mm
ホイール幅	50 mm
車軸穴直径	25 mm
ハブの長さ	58 mm
耐熱温度	- 20 / + 60 摂氏
規格	EN 12532
重さ	1.17 kg
タイヤの硬さ	shore A 80
耐荷重	205 kg
静荷重	410 kg

## Dimensions



## Advantages at a glance

回転抵抗	●	●	●	○	○
動作ノイズ	●	●	●	○	○
摩擦	●	●	○	○	○
さび止め	●	●	●	○	○