

PURETECH

PVR200x50-Ø25

EAN 4031582321319

Núcleo da roda de Polipropileno, Superfície de rodagem: borracha sólida, negra, rolamento de agulhas



BETTER MOBILITY. BETTER LIFE.

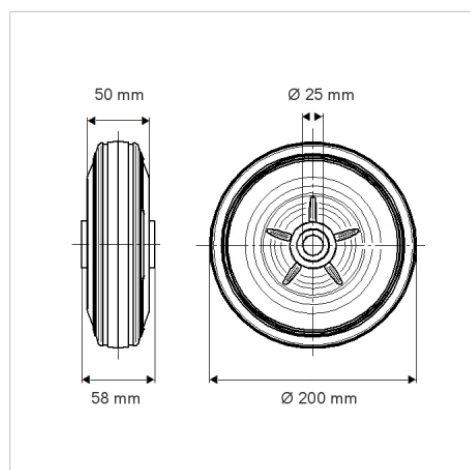


Picture may differ from original product

Dados técnicos

Diâmetro da roda	200 mm
Largura da roda	50 mm
Diâmetro do eixo	25 mm
comprimento do cubo da roda	58 mm
Temperatura	- 20 / + 60 °C
Norma	EN 12532
Peso da roda	1.17 kg
Dureza da superfície de rodagem	Shore A 80
Capacidade de carga	205 kg
Cap. de carga estática	410 kg

Dimensions



Advantages at a glance

Resistência de rolamento	● ● ● ○ ○
Ruído de movimento	● ● ● ○ ○
Desgaste	● ● ○ ○ ○
Protecção contra oxidação	● ● ● ○ ○