

PURETECH

PVR250x60-Ø25

EAN 4031582321340

Núcleo de rueda de polipropileno, bandaje de goma negra, cojinete de rodillos



BETTER MOBILITY. BETTER LIFE.

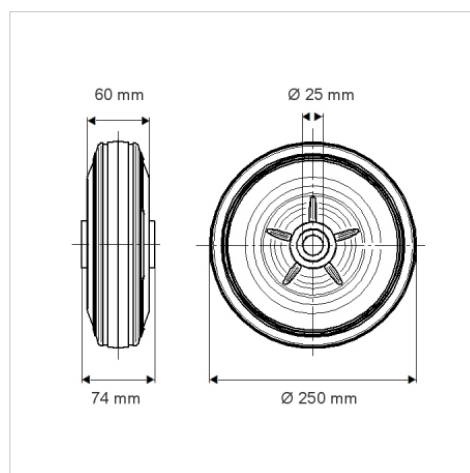


La foto puede diferir del producto original

Datos técnicos

Diámetro de la rueda	250 mm
Ancho de la rueda	60 mm
Diámetro del eje	25 mm
Longitud de cubo	74 mm
Temperatura	- 20 / + 60 °C
Norma	EN 12532
Peso de la rueda	2.872 kg
Dureza del bandaje	Shore A 80
Capacidad de carga	295 kg
Capacidad de carga estática	590 kg

Dimensiones



Ventajas en un vistazo

Resistencia a la rodadura	● ● ● ○ ○
Ruido de movimiento	● ● ● ○ ○
Desgaste	● ● ○ ○ ○
Protección contra el óxido	● ● ● ○ ○