

# PURETECH

PVR250x60-Ø25

EAN 4031582321340

Núcleo da roda de Polipropileno, Superfície de rodagem: borracha sólida, negra, rolamento de agulhas



BETTER MOBILITY. BETTER LIFE.

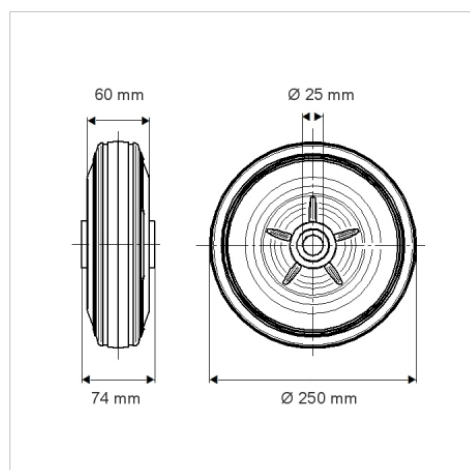


Picture may differ from original product

## Dados técnicos

Diâmetro da roda	250 mm
Largura da roda	60 mm
Diâmetro do eixo	25 mm
comprimento do cubo da roda	74 mm
Temperatura	- 20 / + 60 °C
Norma	EN 12532
Peso da roda	2.872 kg
Dureza da superfície de rodagem	Shore A 80
Capacidade de carga	295 kg
Cap. de carga estática	590 kg

## Dimensions



## Advantages at a glance

Resistência de rolamento	● ● ● ○ ○
Ruído de movimento	● ● ● ○ ○
Desgaste	● ● ○ ○ ○
Protecção contra oxidação	● ● ● ○ ○