

## R08-Ø22,5-Ø18

EAN 4031582321425

Manchon de réduction, rond



BETTER MOBILITY. BETTER LIFE.



L'image peut différer du produit original

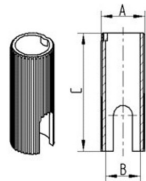
### Données techniques

Diamètre de la tige	18 mm
Longueur de la tige	62 mm
Poids	0.005 kg

### Propriétés

Résistance au roulement	○ ○ ○ ○ ○
Bruit du mouvement	○ ○ ○ ○ ○
Usure	○ ○ ○ ○ ○
Résistance à l'oxydation	● ● ● ○ ○

### Dimensions



Bezeichnung	A	B	C
R08 022-Ø18	22	18	62
R08 022,5-Ø18	22,5	18	62
R08 023-Ø18	23	18	62
R08 026-Ø22	26	22	45
R08 030-Ø18	30	18	62
R08 030-Ø22	30	22	45