

## R08-Ø22-Ø18

EAN 4031582321432

wkładka redukcyjna okrągła



BETTER MOBILITY. BETTER LIFE.



Zdjęcie może różnić się od oryginalnego produktu.

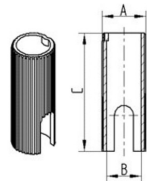
## Dane techniczne

Trzpień-Ø	18 mm
Długość trzpienia	62 mm
Masa	0.005 kg

## Zalety

Łatwość toczenia	○ ○ ○ ○ ○
Hałas związany z ruchem	○ ○ ○ ○ ○
Ścieranie	○ ○ ○ ○ ○
Ochrona przed rdzą	● ● ● ○ ○

## Wymiary



Bezeichnung	A	B	C
R08 022-Ø18	22	18	62
R08 022.5-Ø18	22,5	18	62
R08 023-Ø18	23	18	62
R08 028-Ø22	28	22	45
R08 030-Ø18	30	18	62
R08 030-Ø22	30	22	45