

## R08-Ø30-Ø18

EAN 4031582321456

Reduktionshylse, rund



BETTER MOBILITY. BETTER LIFE.



Illustrationen kan afvige fra originalen

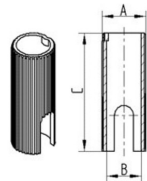
### Tekniske data

Tap-Ø	18 mm
Taplængde	62 mm
Vægt	0.033 kg

### Egenskaber/fordele

Rullemodstand	○ ○ ○ ○ ○
Kørselsstøj	○ ○ ○ ○ ○
Slid	○ ○ ○ ○ ○
Rustbeskyttelse	● ● ● ○ ○

### Dimensioner



Bezeichnung	A	B	C
R08 022-Ø18	22	18	62
R08 022,5-Ø18	22,5	18	62
R08 023-Ø18	23	18	62
R08 026-Ø22	26	22	45
R08 030-Ø18	30	18	62
R08 030-Ø22	30	22	45