

R08-Ø30-Ø18

EAN 4031582321456

Adattatore per tubo tondo



BETTER MOBILITY. BETTER LIFE.



L'immagine potrebbe essere diversa dal prodotto originale

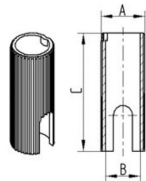
Informazioni Tecniche

Perno-Ø	18 mm
Lunghezza del perno	62 mm
Peso	0.033 kg

Caratteristiche

Resistenza al rotolamento	○ ○ ○ ○ ○
Silenziosità	○ ○ ○ ○ ○
Abrasion	○ ○ ○ ○ ○
Protezione dalla corrosione	● ● ● ○ ○

Dimensioni



Bezeichnung	A	B	C
R08 022-Ø18	22	18	62
R08 022,5-Ø18	22,5	18	62
R08 023-Ø18	23	18	62
R08 028-Ø22	28	22	45
R08 030-Ø18	30	18	62
R08 030-Ø22	30	22	45