

## R40-16x16 / 11

EAN 4031582090154

Firkantet kunststofhylse



BETTER MOBILITY. BETTER LIFE.

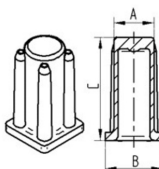


Illustrationen kan afvige fra originalen

### Tekniske data

Tap-Ø	16 mm
Byggehøjde	36 mm
Vægt	0.004 kg
Krave-Ø	20 mm
Belastning (dynamisk)	40 kg
Belastning (statisk)	80 kg

### Dimensioner



Bezeichnung	A	B	C
R40-16x16	16	20	36
R40-17x17	17	19	36
R40-18x18	18	20	36
R40-21x21	21	23,5	36
R40-22x22	22	24,5	36
R40-23x23	23	25,5	36
R40-26x26	26	30	36

### Egenskaber/fordele

Rullemodstand	○ ○ ○ ○ ○
Kørselsstøj	○ ○ ○ ○ ○
Slid	○ ○ ○ ○ ○
Rustbeskyttelse	● ● ● ○ ○