

## R40-18x18 / 11

EAN 4031582090178

プラスチックソケット(四角形)



BETTER MOBILITY. BETTER LIFE.

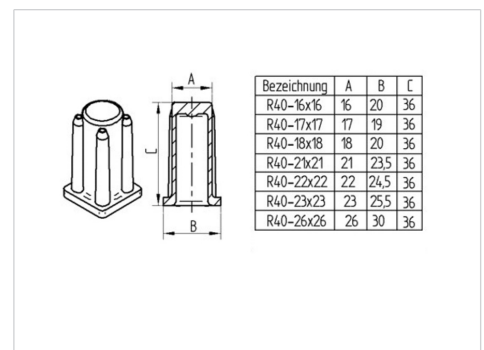


Picture may differ from original product

### 技術データ

ボルト直径	18 mm
取付高	36 mm
重さ	0.005 kg
カラー直径	20 mm
耐荷重	40 kg
静荷重	80 kg

### Dimensions



### Advantages at a glance

回転抵抗	○	○	○	○	○
動作ノイズ	○	○	○	○	○
摩擦	○	○	○	○	○
さび止め	●	●	●	○	○