

R40-21x21 / 11

EAN 4031582090185

プラスチックソケット(四角形)



BETTER MOBILITY. BETTER LIFE.

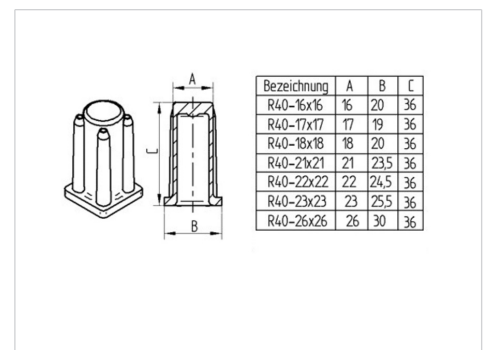


Picture may differ from original product

技術データ

ボルト直径	21 mm
取付高	36 mm
重さ	0.007 kg
カラー直径	23.5 mm
耐荷重	40 kg
静荷重	80 kg

Dimensions



Advantages at a glance

回転抵抗	○	○	○	○	○
動作ノイズ	○	○	○	○	○
摩擦	○	○	○	○	○
さび止め	●	●	●	○	○