

R40-22x22 / 11

EAN 4031582090192

塑胶插槽 (方形)



BETTER MOBILITY. BETTER LIFE.

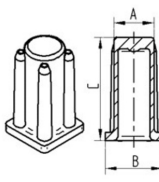


Picture may differ from original product

技术数据

螺栓-直径	22 毫米
总高度	36 毫米
重量	0.008 公斤
轴承安装孔直径	24.5 毫米
动(力)载重量	40 公斤
静载重量	80 公斤

Dimensions



Bezeichnung	A	B	C
R40-16x16	16	20	36
R40-17x17	17	19	36
R40-18x18	18	20	36
R40-21x21	21	23.5	36
R40-22x22	22	24.5	36
R40-23x23	23	25.5	36
R40-26x26	26	30	36

Advantages at a glance

滚动阻力	○ ○ ○ ○ ○
运动噪音	○ ○ ○ ○ ○
磨损	○ ○ ○ ○ ○
防锈	● ● ● ○ ○