

R40-22x22 / 11

EAN 4031582090192

プラスチックソケット(四角形)



BETTER MOBILITY. BETTER LIFE.

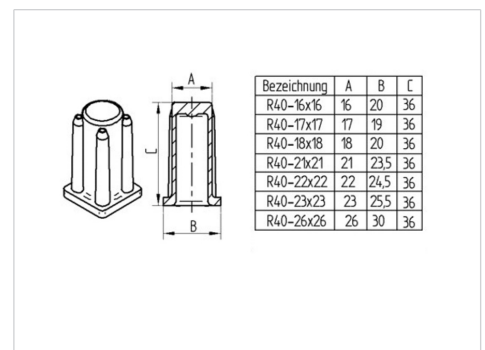


Picture may differ from original product

技術データ

| | |
|-------|----------|
| ボルト直径 | 22 mm |
| 取付高 | 36 mm |
| 重さ | 0.008 kg |
| カラー直径 | 24.5 mm |
| 耐荷重 | 40 kg |
| 静荷重 | 80 kg |

Dimensions



Advantages at a glance

| | | | | | |
|-------|---|---|---|---|---|
| 回転抵抗 | ○ | ○ | ○ | ○ | ○ |
| 動作ノイズ | ○ | ○ | ○ | ○ | ○ |
| 摩擦 | ○ | ○ | ○ | ○ | ○ |
| さび止め | ● | ● | ● | ○ | ○ |