

R40-22x22 / 11

EAN 4031582090192

teacă din plastic pentru profile pătrate



BETTER MOBILITY. BETTER LIFE.

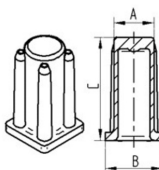


Picture may differ from original product

Date Tehnice

Diametru bolt	22 mm
Înălțime totală	36 mm
Greutate	0.008 kg
Diametru guler	24.5 mm
Sarcină dinamică	40 kg
Sarcină statică	80 kg

Dimensions



Bezeichnung	A	B	C
R40-16x16	16	20	36
R40-17x17	17	19	36
R40-18x18	18	20	36
R40-21x21	21	23.5	36
R40-22x22	22	24.5	36
R40-23x23	23	25.5	36
R40-26x26	26	30	36

Advantages at a glance

Rezistență la rulare	○ ○ ○ ○ ○
Zgomot de mișcare	○ ○ ○ ○ ○
Uzare	○ ○ ○ ○ ○
Protecție împotriva ruginii	● ● ● ○ ○