

R40-23x23 / 11

EAN 4031582090208

プラスチックソケット(四角形)



BETTER MOBILITY. BETTER LIFE.

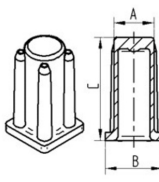


Picture may differ from original product

技術データ

ボルト直径	23 mm
取付高	36 mm
重さ	0.008 kg
カラー直径	25.5 mm
耐荷重	40 kg
静荷重	80 kg

Dimensions



Bezeichnung	A	B	C
R40-16x16	16	20	36
R40-17x17	17	19	36
R40-18x18	18	20	36
R40-21x21	21	23.5	36
R40-22x22	22	24.5	36
R40-23x23	23	25.5	36
R40-26x26	26	30	36

Advantages at a glance

回転抵抗	○	○	○	○	○
動作ノイズ	○	○	○	○	○
摩擦	○	○	○	○	○
さび止め	●	●	●	○	○