

R40-23x23 / 11

EAN 4031582090208

플라스틱 소켓(사각형)



BETTER MOBILITY. BETTER LIFE.

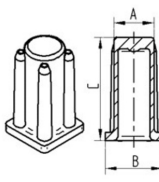


Picture may differ from original product

기술 데이터

볼트-Ø	23 mm
총 높이	36 mm
무게	0.008 kg
칼러-Ø	25.5 mm
동하중	40 kg
정지하중	80 kg

Dimensions



Bezeichnung	A	B	C
R40-16x16	16	20	36
R40-17x17	17	19	36
R40-18x18	18	20	36
R40-21x21	21	23.5	36
R40-22x22	22	24.5	36
R40-23x23	23	25.5	36
R40-26x26	26	30	36

Advantages at a glance

롤 저항성	○ ○ ○ ○ ○
이동 소음	○ ○ ○ ○ ○
마찰	○ ○ ○ ○ ○
부식 방지	● ● ● ○ ○