

R40-23x23 / 11

EAN 4031582090208

Tacos de plástico (quadrado)



BETTER MOBILITY. BETTER LIFE.

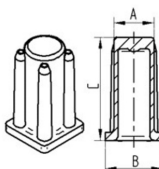


Picture may differ from original product

Dados técnicos

Diâmetro da cavilha	23 mm
Altura total	36 mm
Peso da roda	0.008 kg
Diâmetro do pescoço	25.5 mm
Capacidade de carga	40 kg
Cap. de carga estática	80 kg

Dimensions



Bezeichnung	A	B	C
R40-16x16	16	20	36
R40-17x17	17	19	36
R40-18x18	18	20	36
R40-21x21	21	23.5	36
R40-22x22	22	24.5	36
R40-23x23	23	25.5	36
R40-26x26	26	30	36

Advantages at a glance

Resistência de rolamento	○ ○ ○ ○ ○
Ruído de movimento	○ ○ ○ ○ ○
Desgaste	○ ○ ○ ○ ○
Protecção contra oxidação	● ● ● ○ ○