

## R40-26x26 / 11

EAN 4031582090215

プラスチックソケット(四角形)



BETTER MOBILITY. BETTER LIFE.

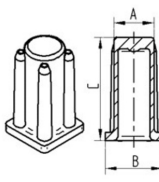


Picture may differ from original product

### 技術データ

ボルト直径	26 mm
取付高	36 mm
重さ	0.012 kg
カラー直径	30 mm
耐荷重	40 kg
静荷重	80 kg

### Dimensions



Bezeichnung	A	B	C
R40-16x16	16	20	36
R40-17x17	17	19	36
R40-18x18	18	20	36
R40-21x21	21	23,5	36
R40-22x22	22	24,5	36
R40-23x23	23	25,5	36
R40-26x26	26	30	36

### Advantages at a glance

回転抵抗	○	○	○	○	○
動作ノイズ	○	○	○	○	○
摩擦	○	○	○	○	○
さび止め	●	●	●	○	○