

## R48-22,5-Ø18

EAN 4031582321739

casquilho redutor (quadrado)



BETTER MOBILITY. BETTER LIFE.



Picture may differ from original product

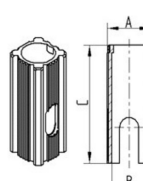
### Dados técnicos

Diâmetro da cavilha	18 mm
Altura do furo	62 mm
Peso da roda	0.014 kg

### Advantages at a glance

Resistência de rolamento	○ ○ ○ ○ ○
Ruído de movimento	○ ○ ○ ○ ○
Desgaste	○ ○ ○ ○ ○
Protecção contra oxidação	● ● ● ○ ○

### Dimensions



Bezeichnung	A	B	C
R48-225-Ø18	226	Ø18	62
R48-275-Ø18	275	Ø18	62
R48-27-Ø22	27	Ø22	45
R48-32-Ø22	32	Ø22	45
R48-36-Ø22	36	Ø22	60
R48-32-Ø28	32	Ø28	45
R48-3365-Ø28	3365	Ø28	45
R48-36-Ø28	36	Ø28	60