

R48-27,5-Ø18

EAN 4031582321746

Redukční pouzdro (čtvercové)



BETTER MOBILITY. BETTER LIFE.



Obrázky se mohou lišit od od skutečného produktu

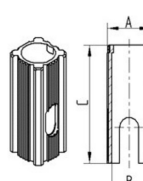
Technické údaje

Čep-Ø	18 mm
Délka čepu	62 mm
Hmotnost	0.041 kg

Vlastnosti

Valivý odpor	○ ○ ○ ○ ○
Hlučnost pohybu	○ ○ ○ ○ ○
Opotřebení	○ ○ ○ ○ ○
Ochrana proti korozi	● ● ● ○ ○

Dimensions



Bezeichnung	A	B	C
R48-225-Ø18	226	Ø18	62
R48-275-Ø18	275	Ø18	62
R48-27-Ø22	27	Ø22	45
R48-32-Ø22	32	Ø22	45
R48-36-Ø22	36	Ø22	60
R48-32-Ø28	32	Ø28	45
R48-3365-Ø28	3365	Ø28	45
R48-36-Ø28	36	Ø28	60