

R48-32-Ø28

EAN 4031582321777

перехідна втулка (квадратна)



BETTER MOBILITY. BETTER LIFE.



Picture may differ from original product

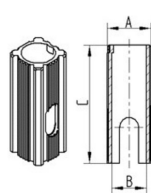
Технічні характеристики

Діаметр болта	28 MM
довжина гвинта	45 MM
Вага	0.017 кг

Advantages at a glance

Характеристики обертання	○ ○ ○ ○ ○
Шум при переміщенні	○ ○ ○ ○ ○
Тертя	○ ○ ○ ○ ○
Стійкий до корозії	● ● ● ○ ○

Dimensions



Bezeichnung	A	B	C
R48-225-Ø18	226	Ø18	62
R48-275-Ø18	275	Ø18	62
R48-27-Ø22	27	Ø22	45
R48-32-Ø22	32	Ø22	45
R48-36-Ø22	36	Ø22	60
R48-32-Ø28	32	Ø28	45
R48-3365-Ø28	3365	Ø28	45
R48-36-Ø28	36	Ø28	60