

## R48-33,65-Ø28

EAN 4031582321784

перехідна втулка (квадратна)



BETTER MOBILITY. BETTER LIFE.



Picture may differ from original product

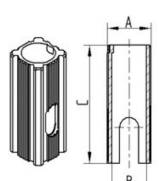
### Технічні характеристики

Діаметр болта	28 MM
довжина гвинта	45 MM
Вага	0.035 кг

### Advantages at a glance

Характеристики обертання	○ ○ ○ ○ ○
Шум при переміщенні	○ ○ ○ ○ ○
Тертя	○ ○ ○ ○ ○
Стійкий до корозії	● ● ● ○ ○

### Dimensions



Bezeichnung	A	B	C
R48-225-Ø18	226	Ø18	62
R48-275-Ø18	275	Ø18	62
R48-27-Ø22	27	Ø22	45
R48-32-Ø22	32	Ø22	45
R48-36-Ø22	36	Ø22	60
R48-32-Ø28	32	Ø28	45
R48-3365-Ø28	3365	Ø28	45
R48-36-Ø28	36	Ø28	60