

R48-36-Ø28

EAN 4031582321807

筒装衬套 (方形)



BETTER MOBILITY. BETTER LIFE.



Picture may differ from original product

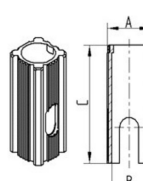
技术数据

螺栓-直径	28 毫米
螺栓长度	60 毫米
重量	0.047 公斤

Advantages at a glance

滚动阻力	○ ○ ○ ○ ○
运动噪音	○ ○ ○ ○ ○
磨损	○ ○ ○ ○ ○
防锈	● ● ● ○ ○

Dimensions



Bezeichnung	A	B	C
R48-225-Ø18	226	Ø18	62
R48-275-Ø18	275	Ø18	62
R48-27-Ø22	27	Ø22	45
R48-32-Ø22	32	Ø22	45
R48-36-Ø22	36	Ø22	60
R48-32-Ø28	32	Ø28	45
R48-3365-Ø28	3365	Ø28	45
R48-36-Ø28	36	Ø28	60