

## R48-36-Ø28

EAN 4031582321807

wkładka redukcyjna o przekroju kwadratowym



BETTER MOBILITY. BETTER LIFE.



Zdjęcie może różnić się od oryginalnego produktu.

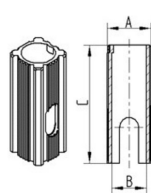
## Dane techniczne

Trzpień-Ø	28 mm
Długość trzpienia	60 mm
Masa	0.047 kg

## Zalety

Łatwość toczenia	○ ○ ○ ○ ○
Hałas związany z ruchem	○ ○ ○ ○ ○
Ścieranie	○ ○ ○ ○ ○
Ochrona przed rdzą	● ● ● ○ ○

## Wymiary



Bezeichnung	A	B	C
R48-225-Ø18	226	Ø18	62
R48-275-Ø18	275	Ø18	62
R48-27-Ø22	27	Ø22	45
R48-32-Ø22	32	Ø22	45
R48-36-Ø22	36	Ø22	60
R48-32-Ø28	32	Ø28	45
R48-3365-Ø28	3365	Ø28	45
R48-36-Ø28	36	Ø28	60