

R48-36-Ø28

EAN 4031582321807

casquilho redutor (quadrado)



BETTER MOBILITY. BETTER LIFE.



Picture may differ from original product

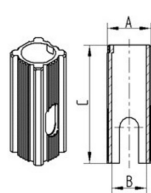
Dados técnicos

Diâmetro da cavilha	28 mm
Altura do furo	60 mm
Peso da roda	0.047 kg

Advantages at a glance

Resistência de rolamento	○ ○ ○ ○ ○
Ruído de movimento	○ ○ ○ ○ ○
Desgaste	○ ○ ○ ○ ○
Protecção contra oxidação	● ● ● ○ ○

Dimensions



Bezeichnung	A	B	C
R48-225-Ø18	226	Ø18	62
R48-275-Ø18	275	Ø18	62
R48-27-Ø22	27	Ø22	45
R48-32-Ø22	32	Ø22	45
R48-36-Ø22	36	Ø22	60
R48-32-Ø28	32	Ø28	45
R48-3365-Ø28	3365	Ø28	45
R48-36-Ø28	36	Ø28	60