

# NOVATECH

## STP250x100-Ø35 HL120

EAN 4031582322231

Тяло на колело от стоманена ламарина, лакирана, тежко изпълнение, работна повърхнина от лят полиуретан, прецизен сачмен лагер

# TENTE

BETTER MOBILITY. BETTER LIFE.

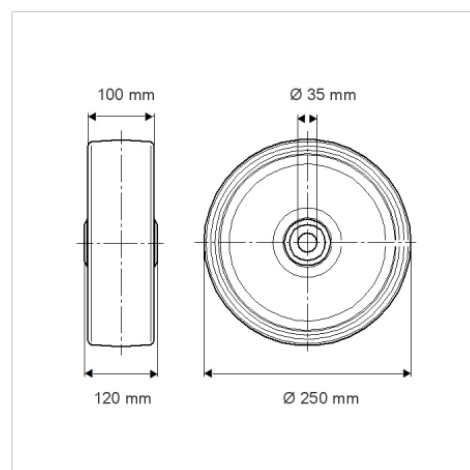


Снимката може да се различава от оригиналния продукт

### Технически данни

|                                  |                      |
|----------------------------------|----------------------|
| Диаметър на колело               | 250 мм               |
| Ширина на гумите                 | 100 мм               |
| Отвор на оста-Ø                  | 35 мм                |
| Дължина на втулката              | 120 мм               |
| Температура                      | - 10 / + 60 °C       |
| Стандарт                         | EN 12533             |
| Тегло                            | 18.321 кг            |
| Твърдост на работната повърхнина | Твърдост по Шор D 42 |
| Динамична товароносимост         | 2200 кг              |
| Статична товароносимост          | 4400 кг              |

### Размери



### Бляскави предимства

|                             |           |
|-----------------------------|-----------|
| Съпротивление при завъртане | ● ● ● ○ ○ |
| Шум при движение            | ● ● ● ○ ○ |
| Износване                   | ● ● ● ● ○ |
| Защита от ръжда             | ● ● ● ○ ○ |

### Устройство и монтаж

