

NOVATECH

STP250x100-Ø35 HL120

EAN 4031582322231

Střed kolečka vyroben z lisované oceli, lakované pro vysoké zatížení,
Běhoun: polyuretan, odlévaný, přesné kuličkové ložisko

TENTE

BETTER MOBILITY. BETTER LIFE.

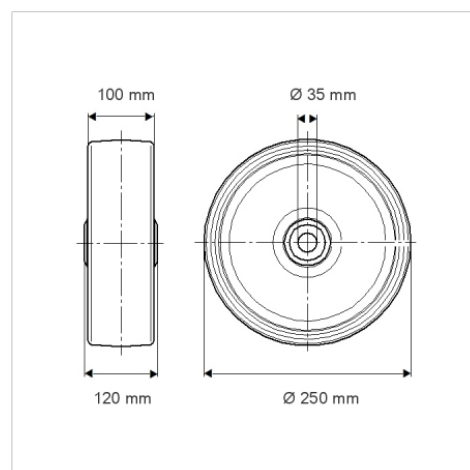


Obrázky se mohou lišit od skutečného produktu

Technické údaje

Průměr kolečka	250 mm
Šířka kola	100 mm
Osa kolečka Ø	35 mm
Délka náboje	120 mm
Teplota	- 10 / + 60 °C
Standard	EN 12533
Hmotnost	18.321 kg
Tvrdost běhounu	Shore D 42
Dynamická nosnost	2200 kg
Statická nosnost	4400 kg

Dimensions



Vlastnosti

Valivý odpor	● ● ● ○ ○
Hlučnost pohybu	● ● ● ○ ○
Opotřebení	● ● ● ● ○
Ochrana proti korozi	● ● ● ○ ○

Structure & Mounting

