

NOVATECH

STP250x100-Ø35 HL120

EAN 4031582322231

Corps de roue acier embouti peint, forte charge , Bandage: polyuréthane coulé, roulements à billes de précision

TENTE

BETTER MOBILITY. BETTER LIFE.

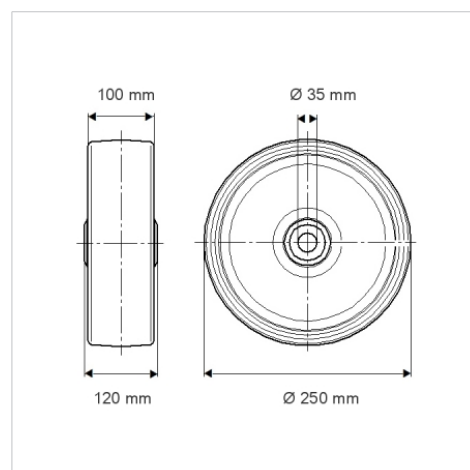


L'image peut différer du produit original

Données techniques

Diamètre de roue	250 mm
Largeur de roue	100 mm
Alésage - Ø	35 mm
Longueur de moyeu	120 mm
Résistance à la température	- 10 / + 60 °C
Norme	EN 12533
Poids	18.321 kg
Dureté du bandage	Shore D 42
Capacité de charge dynamique	2200 kg
Capacité de charge statique	4400 kg

Dimensions



Propriétés

Résistance au roulement	● ● ● ○ ○
Bruit du mouvement	● ● ● ○ ○
Usure	● ● ● ● ○
Résistance à l'oxydation	● ● ● ○ ○

Construction et montage

