

# NOVATECH

## STP250x100-Ø35 HL120

EAN 4031582322231

Nehéz kivitelű, préselt, lakkozott acéllemez keréktárcsa, öntött poliuretán futófelület, precíziós golyóscsapágy.

# TENTE

BETTER MOBILITY. BETTER LIFE.

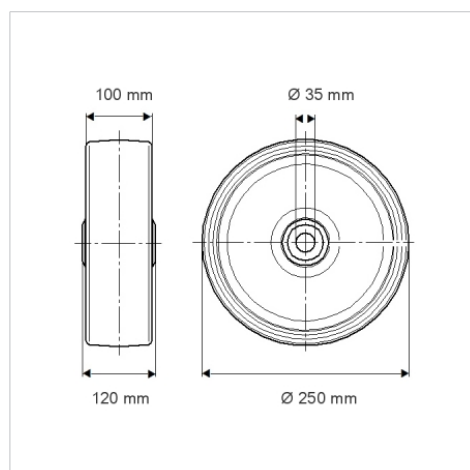


A kép eltérhet az eredeti terméktől

### Műszaki adatok

Keréktárcsa átmérő	250 mm
Kerékszélesség	100 mm
Tengelyfurat átmérője	35 mm
Agyhossz	120 mm
Hőtartomány	- 10 / + 60 °C
Szabvány	EN 12533
Súly	18.321 kg
Futófelület keménysége	Shore D 42
Terhelhetőség	2200 kg
Statikus teherbírás	4400 kg

### Méretetek



### Előnyök egy pillantással

Gördülési ellenállás	● ● ● ○ ○
Mozgás közbeni zaj	● ● ● ○ ○
Kopás	● ● ● ● ○
Rozsda elleni védelem	● ● ● ○ ○

### Szerkezet és Szerelés

