

# NOVATECH

**STP250x100-Ø35 HL120**

EAN 4031582322231

Centro della ruota in acciaio, pesante, Fascia: poliuretano colato, mozzo su cuscinetti a sfere

**TENTE**

BETTER MOBILITY. BETTER LIFE.

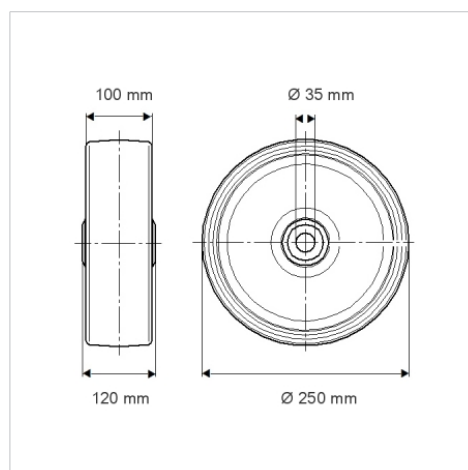


L'immagine potrebbe essere diversa dal prodotto originale

## Informazioni Tecniche

Diametro ruota	250 mm
Larghezza della ruota	100 mm
Foro asse Ø	35 mm
Lunghezza mozzo	120 mm
Temperatura	- 10 / + 60 °C
Norma	EN 12533
Peso	18.321 kg
Durezza della fascia	Shore D 42
Portata	2200 kg
Portata statica	4400 kg

## Dimensioni



## Caratteristiche

Resistenza al rotolamento	● ● ● ○ ○
Silenziosità	● ● ● ○ ○
Abrasiono	● ● ● ● ○
Protezione dalla corrosione	● ● ● ○ ○

## Struttura e montaggio

